



MONSIEUR TRICOT HANGLAMP

Gebruikershandleiding Nederlands

Versie 7 - 02-2025

TRIBÙ

INHOUDSOPGAVE

Inhoudsopgave	3	Productoverzicht hanglampen	11
		Onderdelenlijst	11
Inleiding	4		
		Specificaties	12
Het verhaal van Monsieur Tricot	4		
		Installatie	13
Overzicht collectie	5	Controleer de inhoud van de doos	13
		De lamp installeren	13
Veiligheidsinstructies	7		
		Onderhoud	16
Beoogd gebruik	8	De LED lamp vervangen	16
		De cover reinigen	18
Disclaimer	8		
		Notities	22
Recyclage	8		
Naleving	9		

INLEIDING

Gefeliciteerd met de aankoop van uw Monsieur Tricot-lamp. De warme gloed en de handgehaakte of gebreide stof zal prachtige schaduwen werpen als een magisch decor voor lange, gezellige zomeravonden. De hang- en staanlampen van Monsieur Tricot vormen een complete familie van lampen. U kunt hun verhaal hieronder lezen.

Deze gebruikershandleiding bevat alle nodige informatie voor een correct, efficiënt en veilig gebruik van uw lamp. Wij raden u aan deze informatie grondig door te lezen voordat u het product installeert of gebruikt.

Een lamp uit de Monsieur Tricot-collectie wordt gebruikt als voorbeeld om de instructies uit te leggen. Het kan zijn dat uw lamp er iets anders uitziet.

HET VERHAAL VAN MONSIEUR TRICOT

Ontwerper Ilia Eckardt groeide op in de Belgische modewereld, zijn moeder Hilde Frunt breide prototypes voor Belgische modeontwerpers zoals Raf Simons, Ann Demeulemeester en Dries Van Noten. Gefascineerd door hun wereld, werkte Ilia aan verschillende eigen breiprojecten, waarbij hij experimenteerde met innovatieve breitechnieken en -materialen.

Monsieur Tricot is zijn eerste creatie, een familie van binnen- en buitenlampen, gebreid of handgehaakt met innovatieve, weerbestendige garens. De bolvormige lampen geven een warme gloed en de verschillende patronen werpen prachtige schaduwen. Het breien en haken vindt plaats in België door een netwerk van ambachtslieden en elk item wordt gecontroleerd door Ilia en zijn moeder.

Omdat familie erg belangrijk is voor de ontwerper, creëerde hij zijn lichtobjecten als een familie. Maak kennis met de knappe Monsieur Lebonnet, de gracieuze Madame Latoque, de chique Madame Cachet en hun neef Monsieur Ellipse.

OVERZICHT COLLECTIE

KLEUREN



10-Linen



30-Moss



60-Brick



89-Wengé

HANGLAMPEN

Monsieur Lebonnet



Ø 30 cm
D080130H



Ø 40 cm
D080140H



Ø 60 cm
D080160H

Madame Latoque



Ø 30 cm
D080230H



Ø 40 cm
D080240H

Madame Cachet



Ø 30 cm
D080330H



Ø 40 cm
D080340H



Ø 50 cm
D080350H

Monsieur Ellipse



Ø 40 cm
D080440H

STAANLAMPEN

Monsieur Lebonnet



Ø 30 cm
D080130S



Ø 40 cm
D080140S



Ø 60 cm
D080160S

Madame Latoque



Ø 30 cm
D080230S



Ø 40 cm
D080240S

Madame Cachet



Ø 30 cm
D080330S



Ø 40 cm
D080340S



Ø 50 cm
D080350S

Monsieur Lebonnet



Ø 30 cm
D080130SW



Ø 40 cm
D080140SW



Ø 60 cm
D080160SW

Madame Latoque



Ø 30 cm
D080230SW



Ø 40 cm
D080240SW

Madame Cachet



Ø 30 cm
D080330SW



Ø 40 cm
D080340SW



Ø 50 cm
D080350SW

VEILIGHEIDSINSTRUCTIES

ALGEMEEN

- ⚠ Gebruik het product enkel zoals beschreven in deze handleiding.
- ⚠ Gebruik geen beschadigd product.
- ⚠ Laat het product niet vallen en stoot er nergens mee tegen en vermijd impact met harde, puntige objecten.
- ⚠ Gebruik het product niet als een onderdeel beschadigd of defect is.
- ⚠ Vervang een beschadigd of defect onderdeel onmiddellijk.
- ⚠ Droog de afneembare cover niet in de droger.
- ⚠ Eventuele wijzigingen aan het product kunnen gevolgen hebben voor de veiligheid, de correcte werking en de garantieprocedures.
- ⚠ Elke lamp moet minimaal 2 meter horizontaal en verticaal verwijderd zijn van elke vorm van warmtebron.
- ⚠ Dompel het product niet onder in water of andere vloeistof.
- ⚠ Draai de schroeven van het product niet los en open het product nooit, om beschadiging te voorkomen.
- ⚠ Schakel altijd de stroom uit voordat u met de installatie- of onderhoudswerkzaamheden begint.

BEOOGD GEBRUIK

Het product is alleen bedoeld als ledverlichting voor binnen of buiten. Eventuele wijzigingen aan het product kunnen gevolgen hebben voor de veiligheid, de correcte werking en de garantieprocedures.

DISCLAIMER

Ontwerpen en specificaties kunnen zonder voorafgaande kennisgeving worden gewijzigd. Alle logo's, merken en productnamen zijn handelsmerken of geregistreerde handelsmerken van hun respectievelijke eigenaren en worden hierbij als zodanig erkend.

RECYCLAGE

Onze producten zijn verpakt in milieuvriendelijke materialen die kunnen worden gerecycleerd, weggegooid of vernietigd zonder het milieu in gevaar te brengen.



Dit symbool geeft aan dat een product niet samen met ander huishoudelijk afval in de hele EU mag worden weggegooid om mogelijke schade aan het milieu of de menselijke gezondheid door ongecontroleerde afvalverwijdering te voorkomen. U bent verantwoordelijk voor de recyclage om het duurzaam hergebruik van grondstoffen te bevorderen.

NALEVING



Monsieur Tricot voldoet aan de richtlijnen voor laagspanning (LVD), EMC, Ecodesign en RoHS.

FCC-WAARSCHUWING

Dit apparaat voldoet aan deel 15 van de FCC-regels. De werking is onderworpen aan de volgende twee voorwaarden: (1) dit apparaat mag geen schadelijke interferentie veroorzaken, en (2) de gebruiker moet elke ontvangen interferentie aanvaarden, inclusief interferentie die een ongewenste werking kan veroorzaken. Alle wijzigingen of aanpassingen die niet uitdrukkelijk zijn goedgekeurd door de partij die verantwoordelijk is voor de naleving, kunnen de bevoegdheid van de gebruiker om het apparaat te bedienen ongeldig maken.

OPMERKING: Dit apparaat is getest en in overeenstemming bevonden met de limieten voor een digitaal apparaat van klasse B, overeenkomstig deel 15 van de FCC-regels. Deze limieten zijn bedoeld om een redelijke bescherming te bieden tegen schadelijke interferentie in een residentiële installatie. Dit apparaat genereert, gebruikt en kan radiofrequentie-energie uitstralen en kan, indien niet geïnstalleerd en gebruikt in overeenstemming met de instructies, schadelijke interferentie veroorzaken voor de radiocommunicatie. Er is echter geen garantie dat er geen storing zal optreden in een bepaalde installatie.

Als dit apparaat wel storing veroorzaakt in de radio- of televisieontvangst, wat kan worden vastgesteld door de apparatuur uit en in te schakelen, wordt de gebruiker aangemoedigd om te proberen de storing te verhelpen door een of meer van de volgende maatregelen te nemen:

- Heroriënteer of verplaats de ontvangstantenne.
- Vergroot de afstand tussen het apparaat en de ontvanger.
- luit het apparaat aan op een stopcontact op een ander circuit dan de ontvanger.
- Raadpleeg de dealer of een ervaren radio-/tv-technicus voor hulp.

Om te voldoen aan de richtlijnen voor RF-blootstelling van de FCC, moet dit apparaat worden geïnstalleerd en gebruikt met een minimale afstand van 20 cm tussen de storingsbron (in dit geval Bluetooth) en uw lichaam.

WAARSCHUWING IC

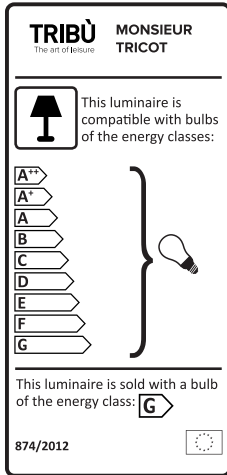
Dit apparaat voldoet aan de licentievrije RSS's van Industry Canada. De werking is onderworpen aan de volgende twee voorwaarden:

- (1) Dit apparaat mag geen storing veroorzaken; en
- (2) de gebruiker moet elke storing accepteren, inclusief storing die een ongewenste werking van het apparaat kan veroorzaken.

Om te voldoen aan de richtlijnen voor RF-blootstelling, moet dit apparaat worden geïnstalleerd en gebruikt met een minimale afstand van 20 cm tussen de lamp en uw lichaam.

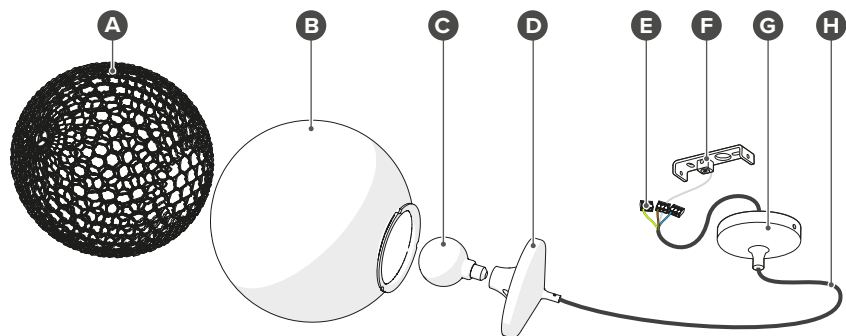
Hanglampen

Monsieur Tricot



PRODUCTOVERZICHT HANGLAMPEN

ONDERDELENLIJST



- A** Afneembare cover
- B** Bol
- C** Ledlamp (vervangbaar)
- D** Fitting

- E** Aansluitklem
- F** Montagebeugel
- G** Plafondkap
- H** 4-draadskabel, 5 meter

SPECIFICATIES

Lichtbron	Ledlamp (vervangbaar)
Kleurtemperatuur	2.200 K
Fitting	E27
Spanning	220-240V
Vermogen	2.5W
Branduren	30.000
Aan-/uit cycli	10.000
Lichtsterkte	240 lumen
Kleurweergave-index	Ra.80
Energieklasse	F
Installatie	5 meter kabel, montagebeugel, plafondkap en draadaansluitklemmen inbegrepen
Bediening	Laat een lokale professional een schakelaar installeren.
Dimbaar	Laat een lokale professional een lichtbron selecteren die past bij de installatie die voorzien is van een dimmer.

INSTALLATIE

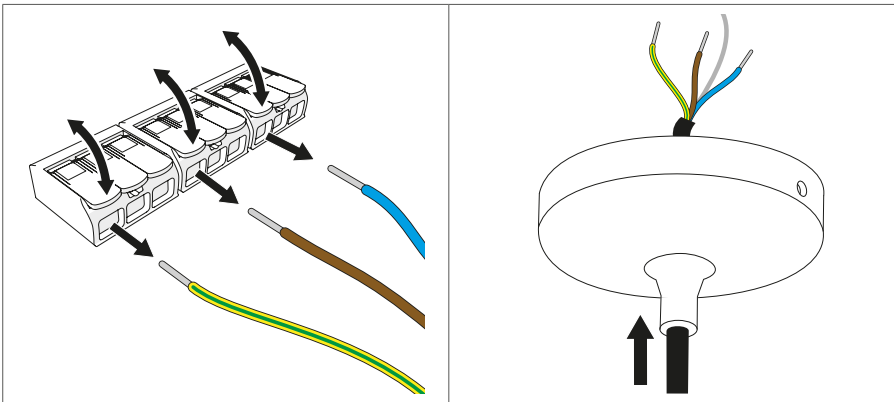
CONTROLEER DE INHOUD VAN DE DOOS

Controleer of alle onderdelen uit de onderdelenlijst aanwezig zijn en of er geen schade zichtbaar is op de onderdelen. Als er onderdelen ontbreken of beschadigd zijn, neem dan contact op met uw lokale Tribù-dealer.

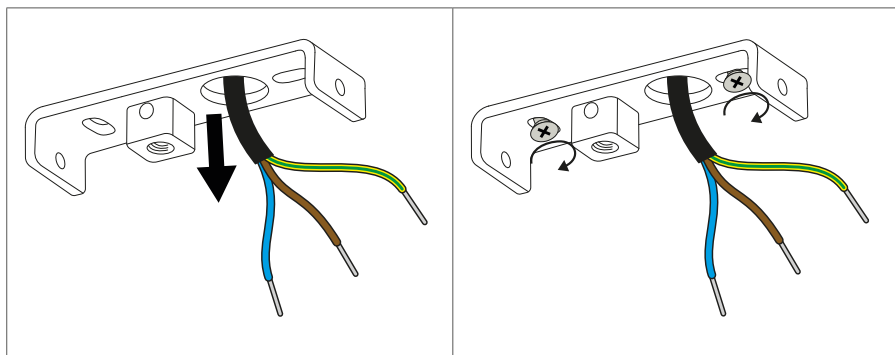
DE LAMP INSTALLEREN

- ⚠ Schakel altijd de stroom uit voordat u met de installatie- of onderhoudswerkzaamheden begint.
- ⚠ De installatie moet worden uitgevoerd door een gekwalificeerde elektricien.
- ⚠ Er zijn twee personen nodig om de lamp te installeren.

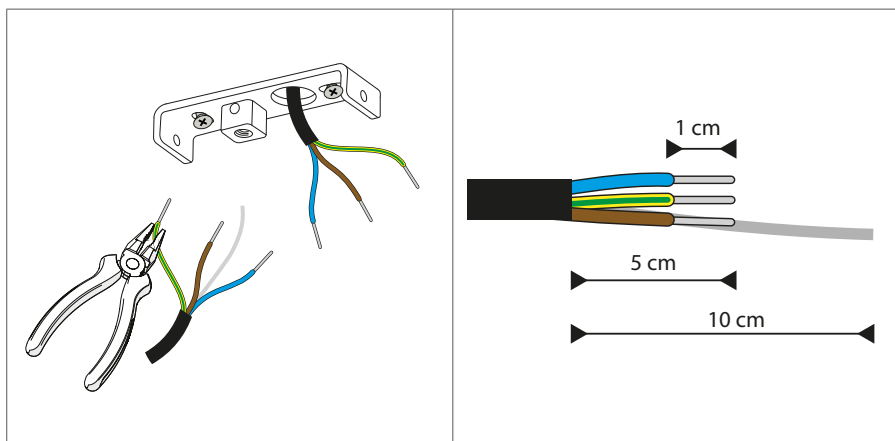
Om de lamp op de gewenste hoogte te hangen:



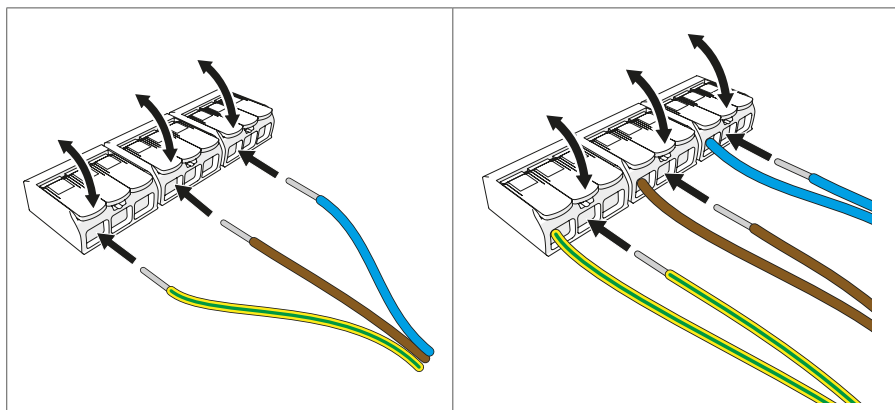
1. Verwijder de draden van de aansluitklemmen.
2. Leid de kabel door de kap.



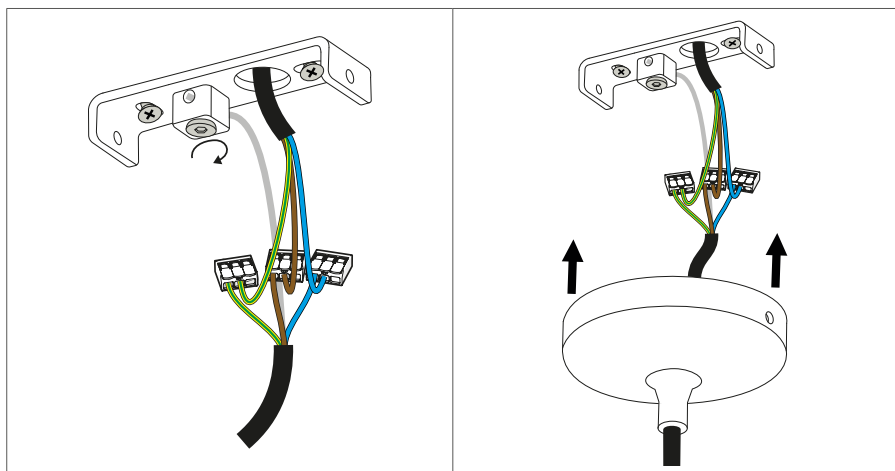
3. Leid de kabels die uit het plafond komen door het daarvoor bestemde gat in de montagebeugel.
4. Bevestig de montagebeugel aan het plafond met 2 schroeven.



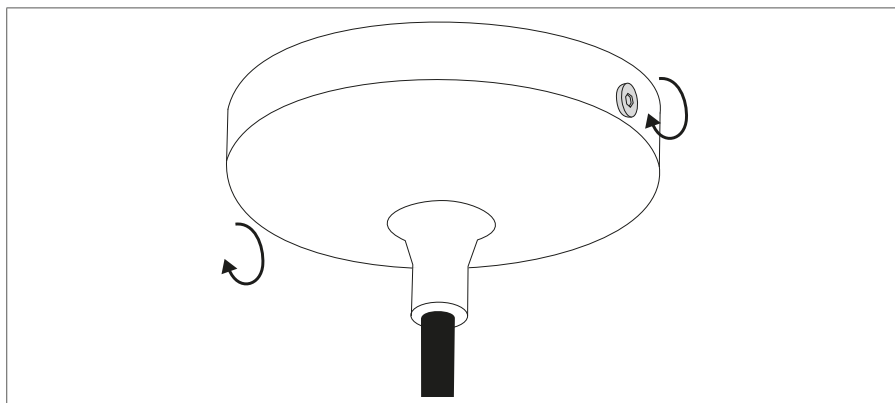
5. Knip de blootliggende kabel af op de gewenste lengte - minimum 10 cm.
 6. Verwijder 10 cm van de zwarte kap.
 7. Kort de elektrische draden in tot 5 cm en strip 1 cm.
- ⚠ Kort de metaaldraad niet in.



8. Steek de kabels van de lamp in de aansluitklemmen.
9. Verbind de draden die van het plafond komen en de kabels van de lamp met de aansluitklemmen.



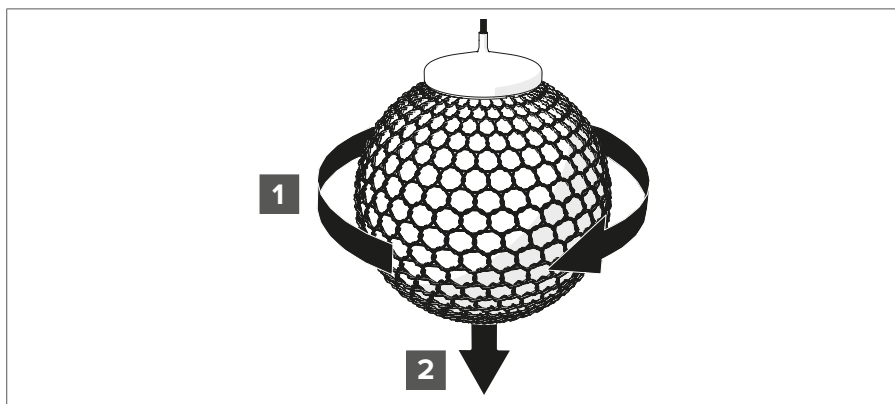
10. Maak de staalkabel vast door deze in het daarvoor bestemde gat te steken. Zet hem vast door de schroef aan te draaien.
11. Schuif de kap over de montagebeugel.



12. Zet de kap vast door de 2 bouten aan te draaien.

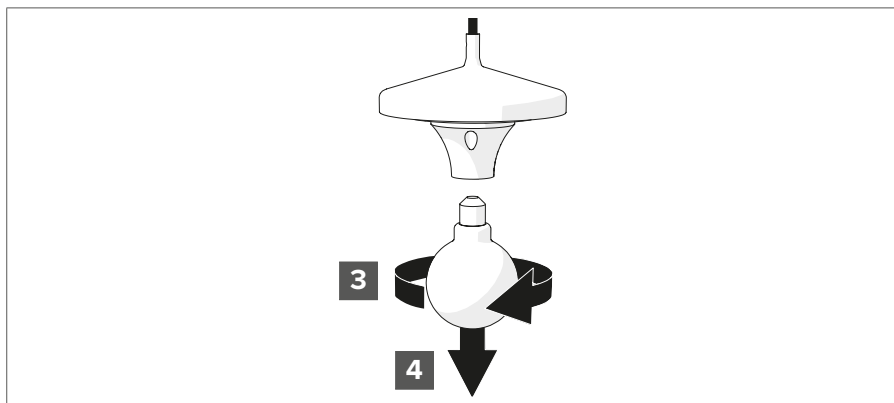
ONDERHOUD

DE LED LAMP VERVANGEN

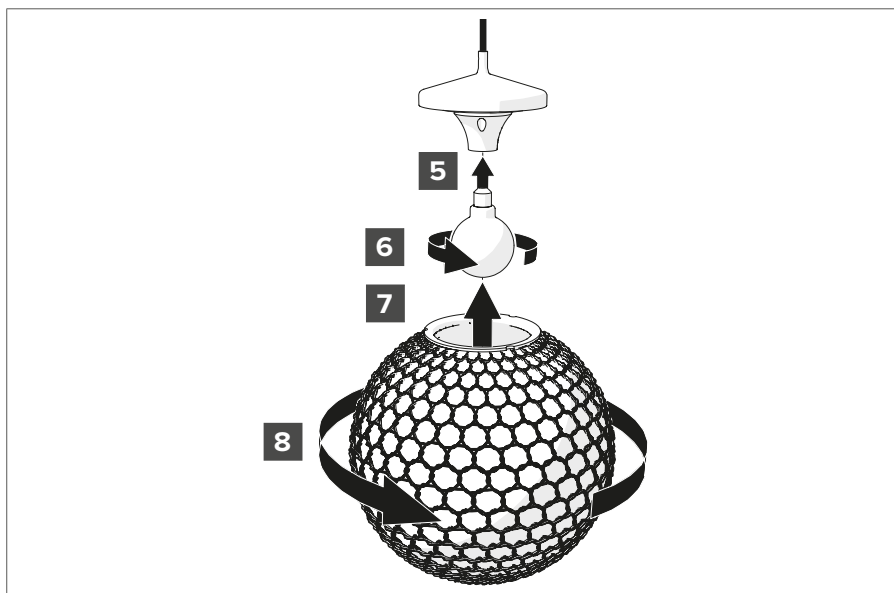


⚠ Schakel altijd de stroom uit voordat u met de installatie- of onderhoudswerkzaamheden begint.

1. Draai de bol met de klok mee totdat hij vrij is van de bajonetsluiting.
2. Verwijder de bol.

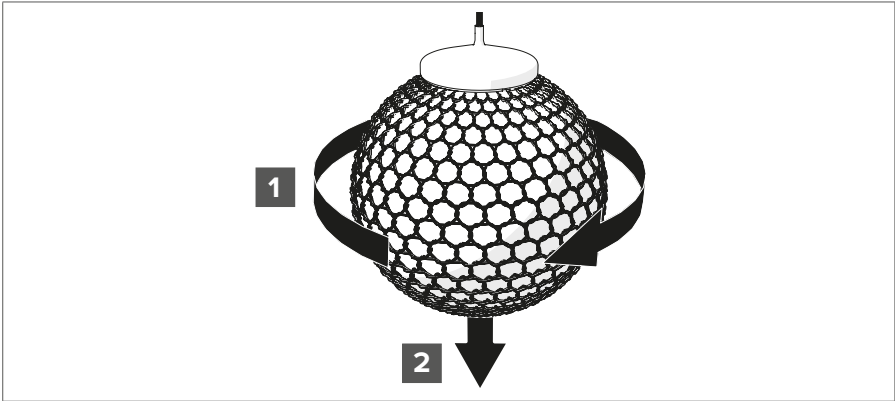


3. Draai de LED lamp met de klok mee.
4. Verwijder de LED lamp.



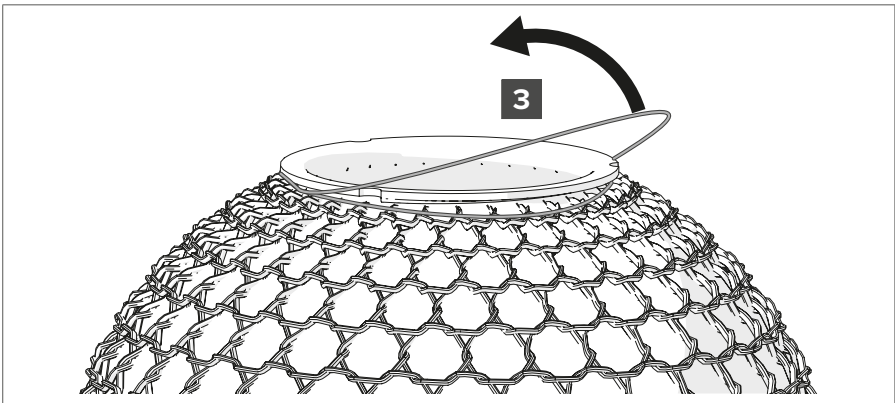
5. Plaats de nieuwe ledlamp in de fitting.
6. Draai de LED lamp tegen de klok in.
7. Plaats de bol in de bajonetsluiting.
8. Draai de bol tegen de klok in tot hij vastzit.
9. Schakel de stroom in en test of de lamp goed werkt.

DE COVER REINIGEN

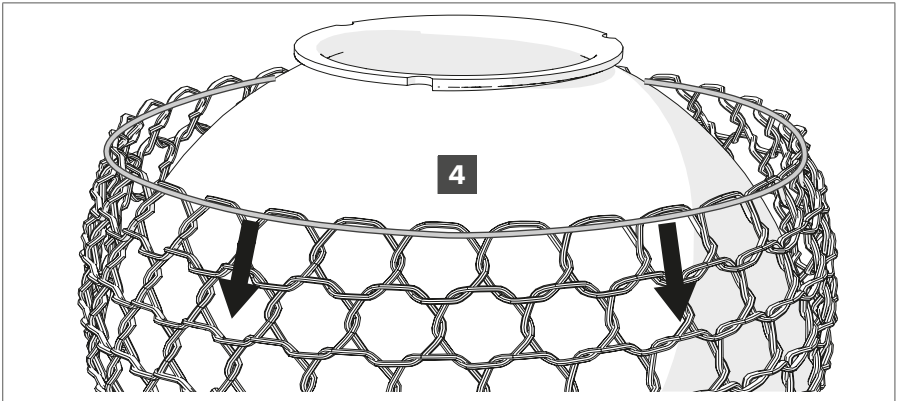


⚠ Schakel altijd de stroom uit voordat u met de installatie- of onderhoudswerkzaamheden begint.

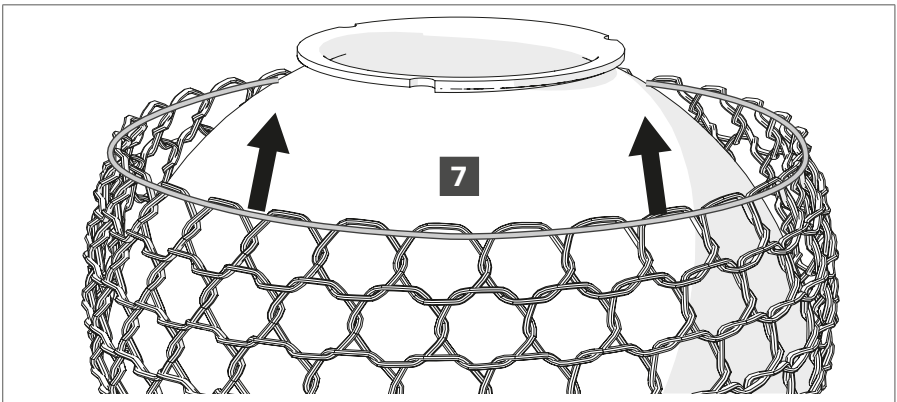
1. Draai de bol met de klok mee totdat hij vrij is van de bajonetssluiting.
2. Verwijder de bol.



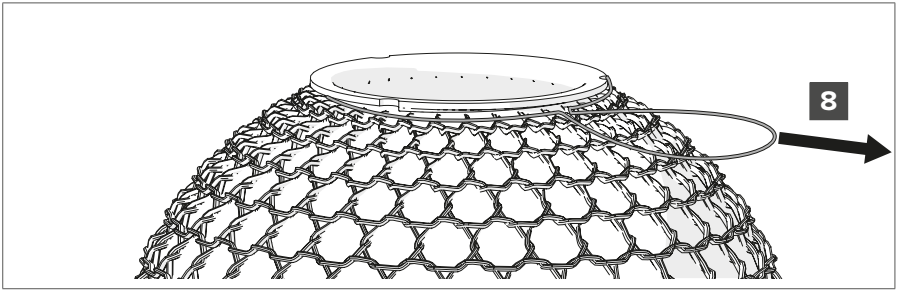
3. Maak de elastiek van de afneembare cover los.



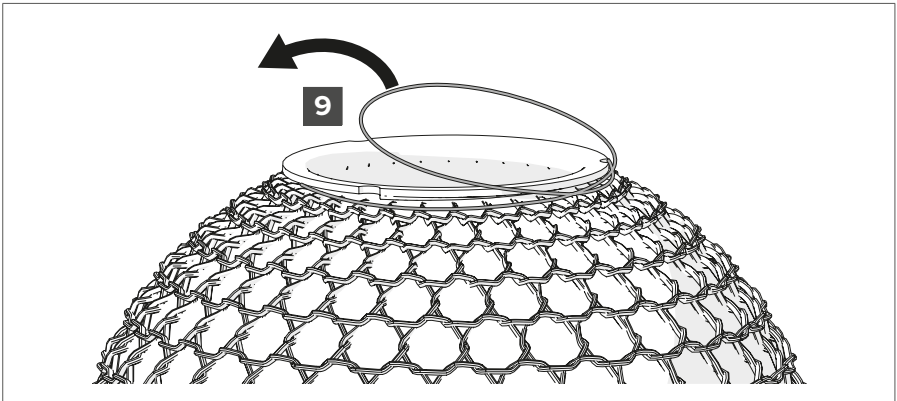
4. Trek de cover van de bol af.
5. Was hem op 40°C met een pH-neutraal wasmiddel.
- ⚠ Droog de cover niet in de droger.
6. Gebruik een schone microvezeldoek, lauwwarm/warm water en een pH-neutraal wasmiddel om de bol te reinigen.



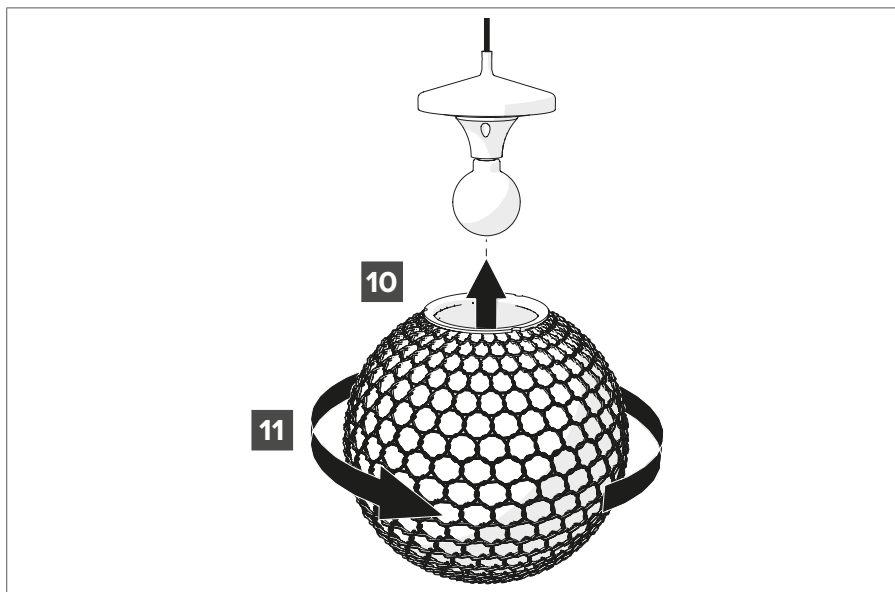
7. Trek de cover terug over de bol.



8. Trek de elastiek aan om een lus te vormen.



9. Draai en trek de lus over de rand van de bol.



10. Plaats de bol in de bajonetsluiting.
11. Draai de bol tegen de klok in tot hij vastzit.
12. Schakel de stroom in en test of de lamp goed werkt.

NOTITIES



Geproduceerd door:

TRIBÙ
Oude Heidestraat 72
3740 Bilzen
België

www.tribu.com