



MONSIEUR TRICOT  
LAMPADA A SOSPENSIONE



# INDICE

---

<b>Indice</b>	<b>3</b>	<b>Panoramica prodotto lampade a sospensione</b>	<b>11</b>
<b>Introduzione</b>	<b>4</b>	Elenco delle parti	11
<b>La storia di Monsieur Tricot</b>	<b>4</b>	<b>Specifiche tecniche</b>	<b>12</b>
<b>Panoramica della collezione</b>	<b>5</b>	<b>Installazione</b>	<b>13</b>
<b>Istruzioni di sicurezza</b>	<b>7</b>	Controllare il contenuto della confezione.	13
<b>Destinazione d'uso</b>	<b>8</b>	Installazione della lampada	13
<b>Dichiarazione di non responsabilità</b>	<b>8</b>	<b>Manutenzione</b>	<b>16</b>
<b>Riciclaggio</b>	<b>8</b>	Sostituzione della lampadina LED	16
<b>Conformità</b>	<b>9</b>	Pulizia del rivestimento	18
		<b>Note</b>	<b>22</b>

## INTRODUZIONE

---

Congratulazioni per aver acquistato la vostra lampada Monsieur Tricot. La sua luce calda e il suo tessuto lavorato a mano o a maglia proietteranno splendide ombre come sfondo magico per lunghe e accoglienti notti estive. Le lampade a sospensione e a stelo Monsieur Tricot formano una famiglia completa di prodotti per l'illuminazione - qui di seguito tutta la loro storia.

Questo manuale utente contiene tutte le informazioni necessarie per un utilizzo corretto, efficiente e sicuro della lampada. Vi invitiamo a leggere attentamente queste informazioni prima di installare o utilizzare il prodotto.

Una lampada della collezione Monsieur Tricot è stata utilizzata come esempio per spiegare le istruzioni. È possibile che la vostra lampada abbia un aspetto leggermente diverso.

## LA STORIA DI MONSIEUR TRICOT

---

Il designer Ilia Eckardt è cresciuto immerso nella scena della moda belga, con la madre Hilde Frunt che realizzava prototipi lavorati a maglia per stilisti belgi come Raf Simons, Ann Demeulemeester e Dries Van Noten. Affascinato dal loro mondo, Ilia ha lavorato a diversi progetti di lavori a maglia, sperimentando tecniche e materiali innovativi.

Monsieur Tricot è la sua prima creazione, una famiglia di lampade per interni ed esterni, lavorati a maglia o all'uncinetto con un filato innovativo e resistente alle intemperie. I corpi lampada a forma di sfera emanano una luce calda e i diversi motivi proiettano bellissime ombre. I lavori a maglia e all'uncinetto sono realizzati in Belgio da una rete di artigiani e ogni articolo è minuziosamente controllato da Ilia e da sua madre.

Poiché la famiglia è molto importante per il designer, ha creato i suoi oggetti luminosi come una famiglia. Ed ecco il bel Monsieur Lebonnet, la graziosa Madame Latoque, l'elegante Madame Cachet e il nipote Monsieur Ellipse.

# PANORAMICA DELLA COLLEZIONE

I COLORI



10-Linen



30-Moss



60-Brick



89-Wengé

LAMPADE A SOSPENSIONE

## Monsieur Lebonnet



Ø 30 cm  
D080130H



Ø 40 cm  
D080140H



Ø 60 cm  
D080160H

## Madame Latoque



Ø 30 cm  
D080230H



Ø 40 cm  
D080240H

## Madame Cachet



Ø 30 cm  
D080330H



Ø 40 cm  
D080340H



Ø 50 cm  
D080350H

## Monsieur Ellipse



Ø 40 cm  
D080440H

LAMPADE A STELO

## Monsieur Lebonnet



Ø 30 cm  
D080130S



Ø 40 cm  
D080140S



Ø 60 cm  
D080160S

## Madame Latoque



Ø 30 cm  
D080230S



Ø 40 cm  
D080240S

## Madame Cachet



Ø 30 cm  
D080330S



Ø 40 cm  
D080340S



Ø 50 cm  
D080350S

### Monsieur Lebonnet



Ø 30 cm  
D080130SW



Ø 40 cm  
D080140SW



Ø 60 cm  
D080160SW

### Madame Latoque



Ø 30 cm  
D080230SW



Ø 40 cm  
D080240SW

### Madame Cachet



Ø 30 cm  
D080330SW



Ø 40 cm  
D080340SW



Ø 50 cm  
D080350SW

## ISTRUZIONI DI SICUREZZA

---

### GENERALITÀ

- ⚠ Utilizzare il prodotto solo come descritto nel presente manuale.
- ⚠ Non utilizzare un prodotto danneggiato.
- ⚠ Non far cadere il prodotto, evitare urti e impatti con oggetti duri e appuntiti.
- ⚠ Non utilizzare il prodotto se un componente è danneggiato o difettoso.
- ⚠ Sostituire immediatamente un componente danneggiato o difettoso.
- ⚠ Non asciugare il rivestimento sfoderabile in asciugatrice.
- ⚠ Qualsiasi modifica apportata al prodotto può avere conseguenze sulla sicurezza, sul corretto funzionamento e sulle procedure di garanzia.
- ⚠ Ogni lampada deve essere posizionata ad almeno 2 metri in orizzontale e in verticale da qualsiasi tipo di fonte di calore.
- ⚠ Non immergere il prodotto in acqua o in altri liquidi.
- ⚠ Non svitare le viti del prodotto e non aprirlo mai per evitare danni.
- ⚠ Staccare sempre l'alimentazione prima di iniziare interventi di installazione o manutenzione.

## DESTINAZIONE D'USO

---

Il prodotto è destinato esclusivamente all'illuminazione a LED per interni o esterni. Qualsiasi modifica al prodotto può avere conseguenze sulla sicurezza, sulla garanzia e sul corretto funzionamento.

## DICHIARAZIONE DI NON RESPONSABILITÀ

---

I disegni e le specifiche sono soggetti a modifiche senza preavviso. Tutti i loghi, i marchi e i nomi dei prodotti sono marchi o marchi registrati dei rispettivi proprietari e sono riconosciuti come tali.

## RICICLAGGIO

---

I nostri prodotti sono confezionati in materiali ecologici che possono essere riciclati, smaltiti o distrutti senza mettere in pericolo l'ambiente.



Questo simbolo indica che un prodotto non deve essere gettato insieme ad altri rifiuti domestici in tutta l'UE, per evitare eventuali danni all'ambiente o alla salute dovuti allo smaltimento incontrollato dei rifiuti. L'utilizzatore è responsabile del riciclaggio per promuovere il riutilizzo sostenibile delle materie prime.



## CONFORMITÀ

---



Monsieur Tricot è conforme alla direttive sulla Bassa tensione, CEM, Ecodesign e RoHS.

### AVVERTENZA FCC

Questo dispositivo è conforme alla parte 15 delle norme FCC. Il funzionamento è soggetto alle due condizioni seguenti: (1) il dispositivo non deve causare interferenze dannose e (2) l'utilizzatore deve accettare qualsiasi interferenza ricevuta, comprese quelle che possono causare un funzionamento indesiderato. Qualsiasi cambiamento o modifica non espressamente approvata dalla parte responsabile della conformità potrebbe invalidare l'autorizzazione dell'utilizzatore a utilizzare l'apparecchiatura.

NOTA: Questa apparecchiatura è stata testata ed è risultata conforme ai limiti previsti per i dispositivi digitali di Classe B, ai sensi della Parte 15 delle norme FCC. Questi limiti sono concepiti per fornire una protezione ragionevole contro le interferenze dannose in un'installazione residenziale. Questa apparecchiatura genera, utilizza e può irradiare energia in radiofrequenza e, se non viene installata e utilizzata secondo le istruzioni, può causare interferenze dannose alle comunicazioni radio. Tuttavia, non è possibile garantire che non si verifichino interferenze in una particolare installazione.

Se questa apparecchiatura causa interferenze alla ricezione radiotelevisiva, che possono essere determinate spegnendo e riaccendendo l'apparecchiatura, l'utilizzatore è invitato a cercare di correggere l'interferenza con una o più delle seguenti misure:

- Riorientare o riposizionare l'antenna ricevente.
- Aumentare la distanza tra l'apparecchiatura e il ricevitore.
- Collegare l'apparecchio a una presa di corrente su un circuito diverso da quello del ricevitore.
- Consultare il rivenditore o un tecnico radiotelevisivo esperto.

Per mantenere la conformità alle linee guida sull'esposizione alle radiofrequenze delle FCC, questo apparecchio deve essere installato e utilizzato a una distanza minima di 20 cm tra la fonte di interferenza (in questo caso il Bluetooth) e il corpo dell'utilizzatore.

## AVVERTENZA IC

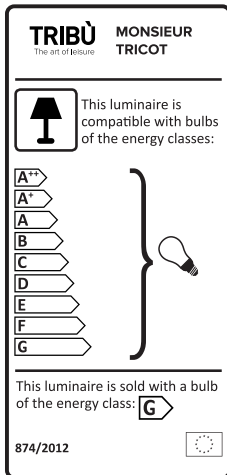
Questo dispositivo è conforme alle norme RSS per gli apparecchi radio esenti da licenza di Industry Canada. Il funzionamento è soggetto alle due condizioni seguenti:

- (1) il dispositivo non deve causare interferenze e
- (2) l'utilizzatore deve accettare qualsiasi interferenza ricevuta, comprese quelle che potrebbero causare un funzionamento indesiderato.

Per mantenere la conformità alle linee guida sull'esposizione alle radiofrequenze, questa apparecchiatura deve essere installata e utilizzata a una distanza minima di 20 cm tra la lampada e il corpo dell'utilizzatore.

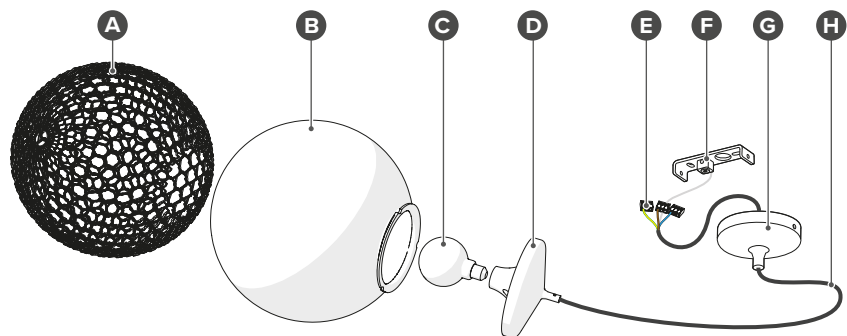
Lampade a sospensione

Monsieur Tricot



## PANORAMICA PRODOTTO LAMPADE A SOSPENSIONE

### ELENCO DELLE PARTI



- A** Rivestimento sfoderabile
- B** Sfera
- C** Luce LED (sostituibile)
- D** Piattello

- E** Morsetto a vite
- F** Staffa
- G** Rosone di fissaggio
- H** Cavo a 4 fili, 5 metri

## SPECIFICHE TECNICHE

<b>Sorgente luminosa</b>	Luce LED (sostituibile)
<b>Temperatura del colore</b>	2.200 K
<b>Piattello</b>	E27
<b>Tensione di alimentazione</b>	220-240V
<b>Potenza</b>	2,5 W
<b>Durata della sorgente luminosa</b>	30.000
<b>Cicli di accensione/ spegnimento</b>	10.000
<b>Flusso luminoso</b>	240 Lumen
<b>Indice di resa cromatica</b>	Ra.80
<b>Classe energetica</b>	F
<b>Installazione</b>	Cavo da 5 metri, staffa, rosone di fissaggio e morsetti inclusi
<b>Controllo</b>	Far installare un interruttore da un professionista locale.
<b>Dimmerazione</b>	Rivolgersi a un professionista locale per scegliere una sorgente luminosa adatta all'installazione e dotata di dimmer.

## INSTALLAZIONE

---

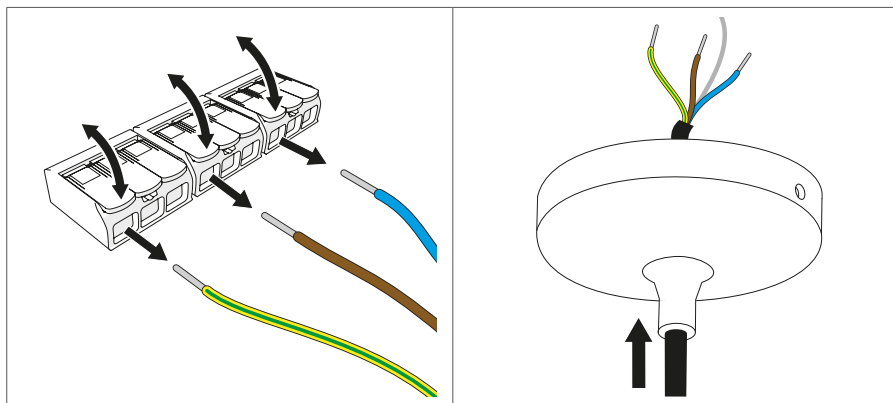
### CONTROLLARE IL CONTENUTO DELLA CONFEZIONE.

Controllare che siano presenti tutti i componenti dell'elenco dei pezzi e che non siano visibili danni sui componenti. In caso di parti mancanti o danneggiate, contattare il rivenditore Tribù di zona.

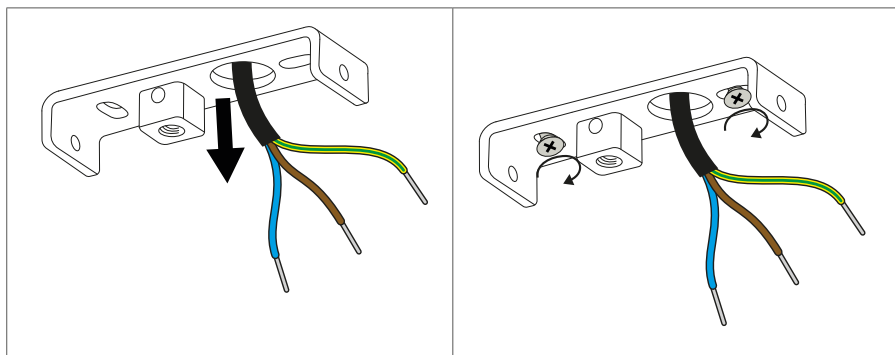
### INSTALLAZIONE DELLA LAMPADA

- ⚠ Staccare sempre l'alimentazione prima di iniziare interventi di installazione o manutenzione.
- ⚠ L'installazione deve essere eseguita da un elettricista qualificato.
- ⚠ L'installazione della lampada richiede due persone.

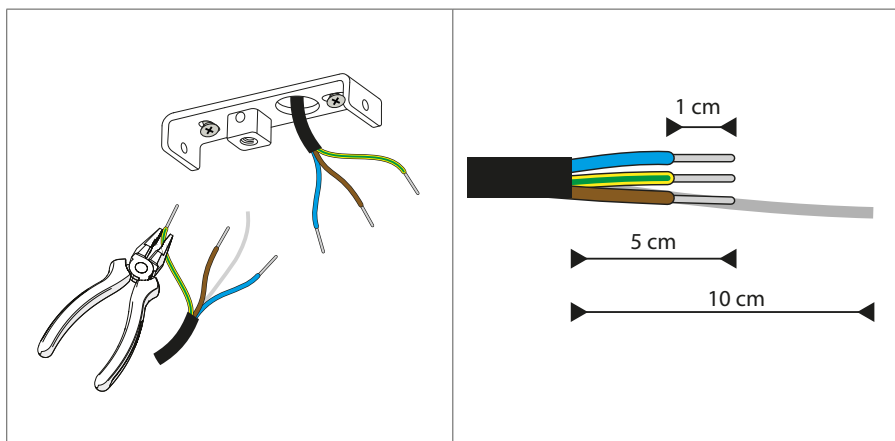
Per appendere la lampada all'altezza desiderata:



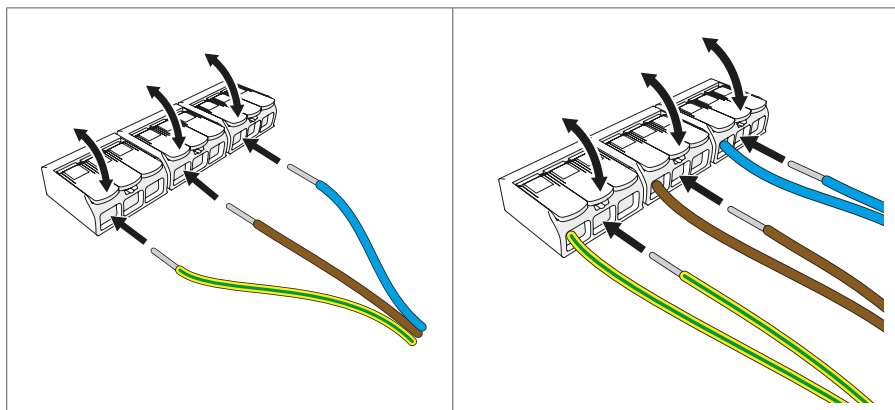
1. Rimuovere i fili dai morsetti a vite.
2. Far passare il cavo attraverso il rosone.



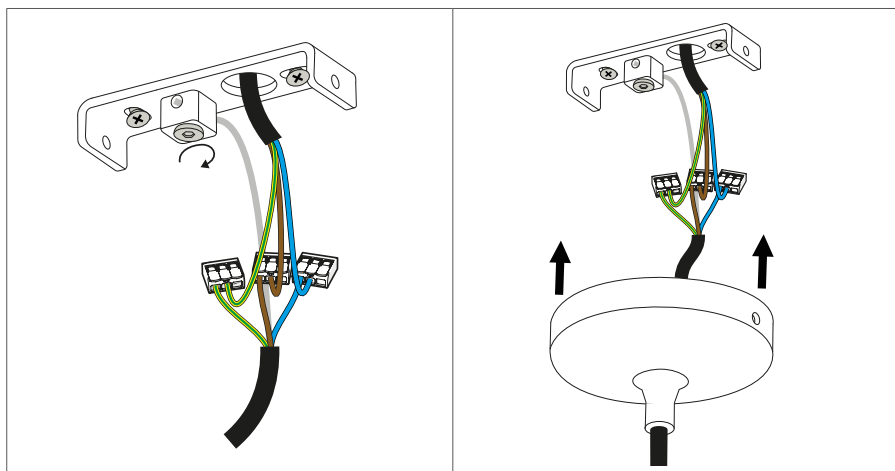
3. Far passare i cavi provenienti dal soffitto attraverso l'apposito foro della staffa.
4. Fissare la staffa al soffitto con 2 viti.



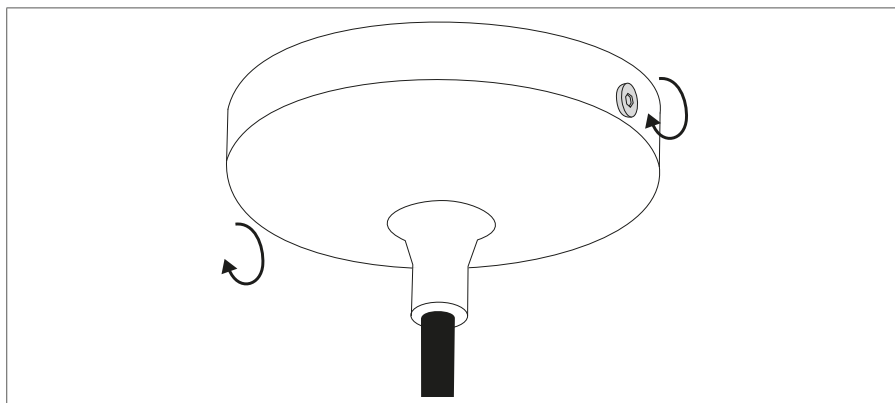
5. Tagliare il cavo esposto alla lunghezza desiderata, almeno 10 cm.
  6. Rimuovere 10 cm di guaina nera.
  7. Accorciare i fili elettrici a 5 cm e spelare 1 cm.
- ⚠ Non accorciare il filo metallico.



8. Inserire i cavi della lampada nei morsetti a vite.
9. Collegare i fili provenienti dal soffitto e i cavi della lampada con i morsetti a vite.



10. Fissare il cavo d'acciaio inserendolo nel foro previsto. Fissarlo stringendo la vite.
11. Far scorrere il rosone sulla staffa.

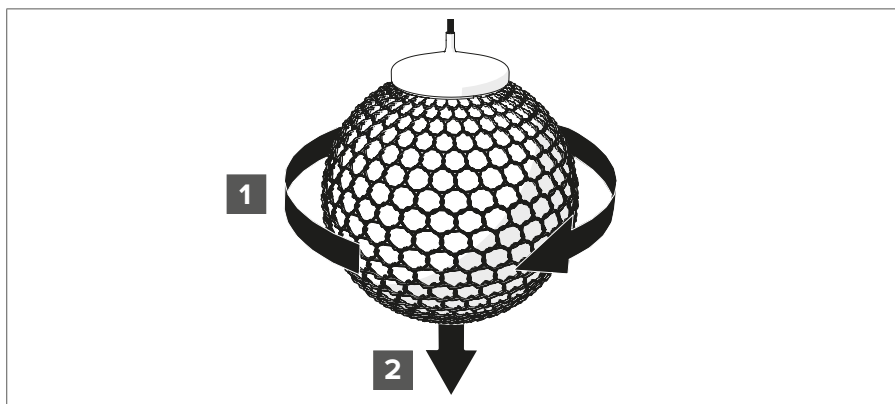


12. Fissare il rosone stringendo i 2 bulloni.

## MANUTENZIONE

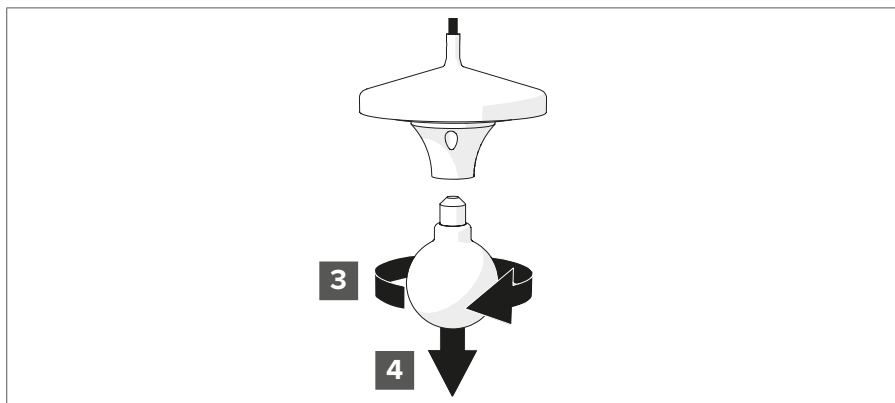
---

### SOSTITUZIONE DELLA LAMPADINA LED

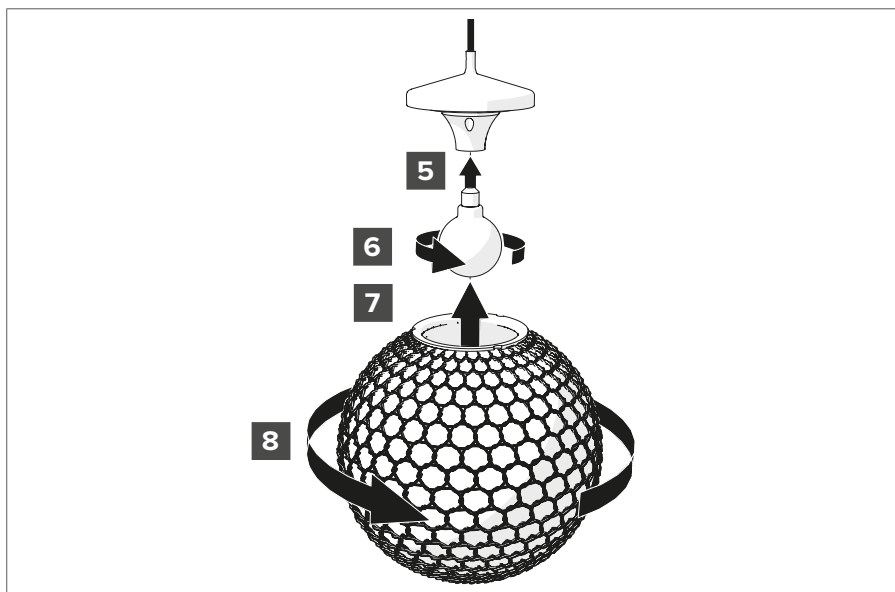


- ⚠ Staccare sempre l'alimentazione prima di iniziare interventi di installazione o manutenzione.
1. Ruotare la sfera in senso orario fino a liberarla dal fermo a baionetta.
  2. Rimuovere la sfera.



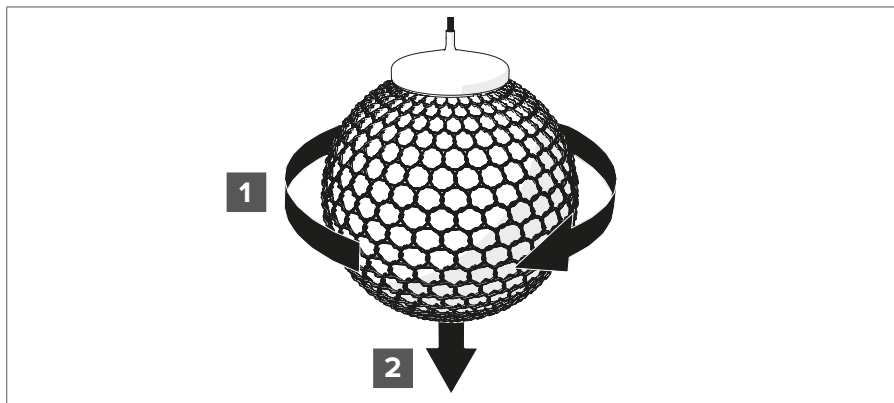


3. Ruotare la luce LED in senso orario.
4. Rimuovere la luce LED.



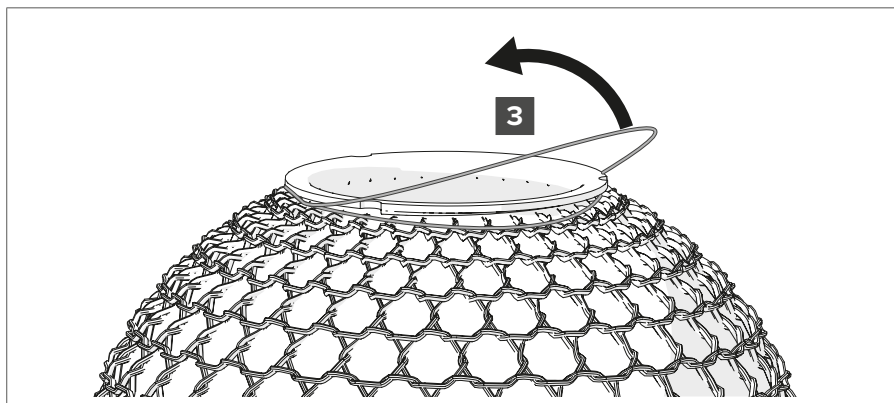
5. Inserire la nuova luce LED nel portalampada.
6. Ruotare la luce LED in senso antiorario.
7. Inserire la sfera nel fermo a baionetta.
8. Ruotare la sfera in senso antiorario fino a bloccarla.
9. Accendere l'apparecchio e verificare il corretto funzionamento della lampada.

## PULIZIA DEL RIVESTIMENTO

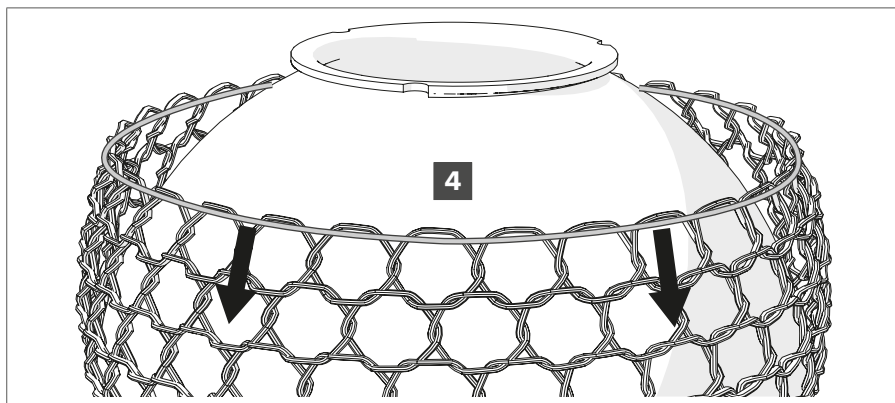


⚠ Staccare sempre l'alimentazione prima di iniziare interventi di installazione o manutenzione.

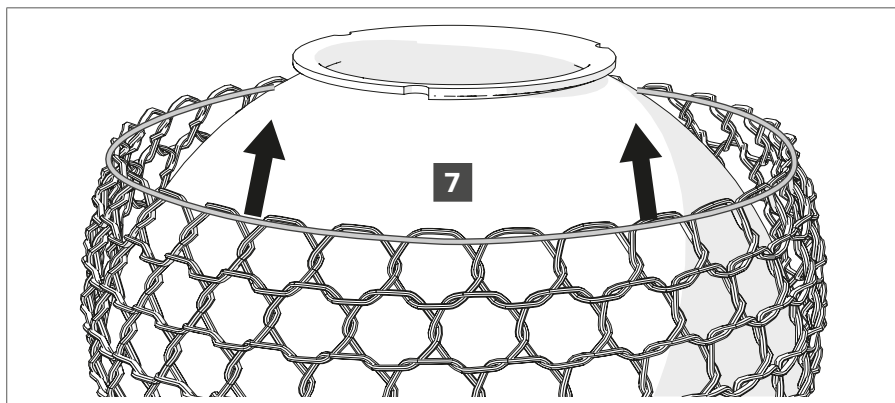
1. Ruotare la sfera in senso orario fino a liberarla dal fermo a baionetta.
2. Rimuovere la sfera.



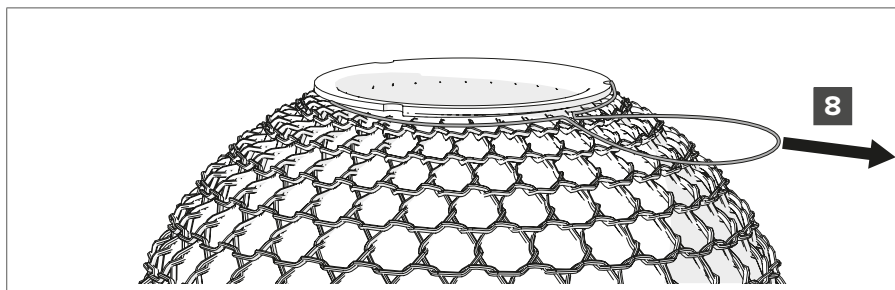
3. Allentare l'elastico del rivestimento sfoderabile.



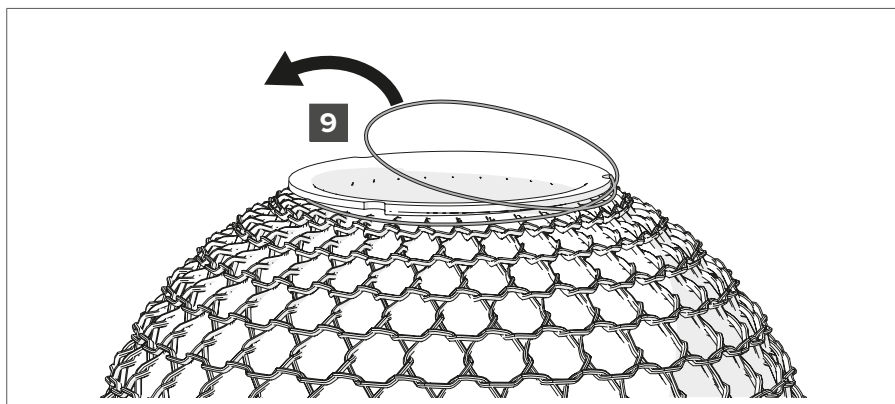
4. Estrarre il rivestimento dalla sfera.
5. Lavare a 40 °C (104 °F) con un detergente a pH neutro.
- ⚠ Non asciugare il rivestimento in asciugatrice.
6. Per pulire la sfera, utilizzare un panno in microfibra pulito, acqua tiepida/ calda e un detergente a pH neutro.



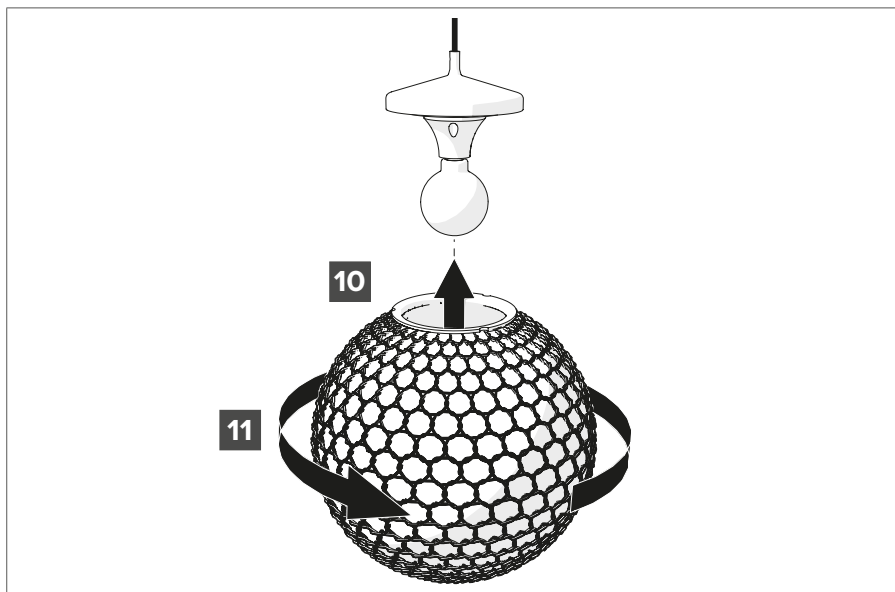
7. Ricollocare il rivestimento sulla sfera.



8. Stringere l'elastico per creare un anello.



9. Attorcigliare e tirare l'anello sul bordo della sfera.



10. Inserire la sfera nel fermo a baionetta.
11. Ruotare la sfera in senso antiorario fino a bloccarla.
12. Accendere l'apparecchio e verificare il corretto funzionamento della lampada.

## NOTE

---





Prodotto da:

TRIBÙ

Oude Heidestraat 72

3740 Bilzen

Belgio

[www.tribu.com](http://www.tribu.com)