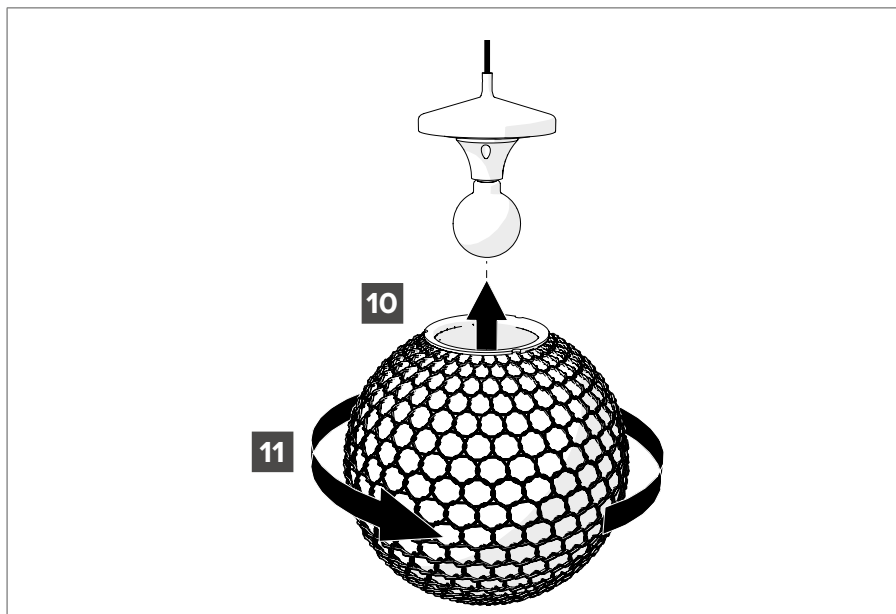




מיוצר על-ידי:

TRIBÙ
Oude Heidestraat 72
Bilzen 3740
בלגיה

www.tribu.com

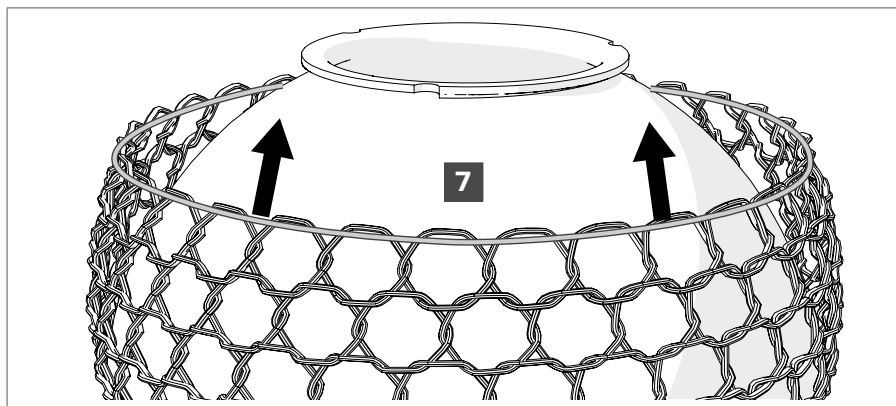


10. הכנס את הכדור לתוך התפס.

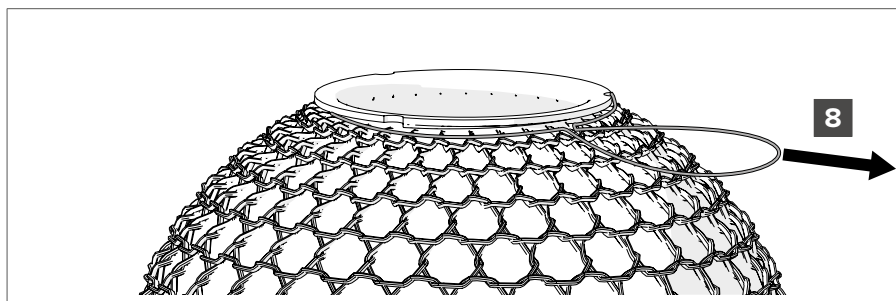
11. סובב את הכדור נגד כיוון תנועת מחוגי השעון עד שהוא מהודק.

12. הפעל את המתג ובדוק תפקוד נכון של המנורה.

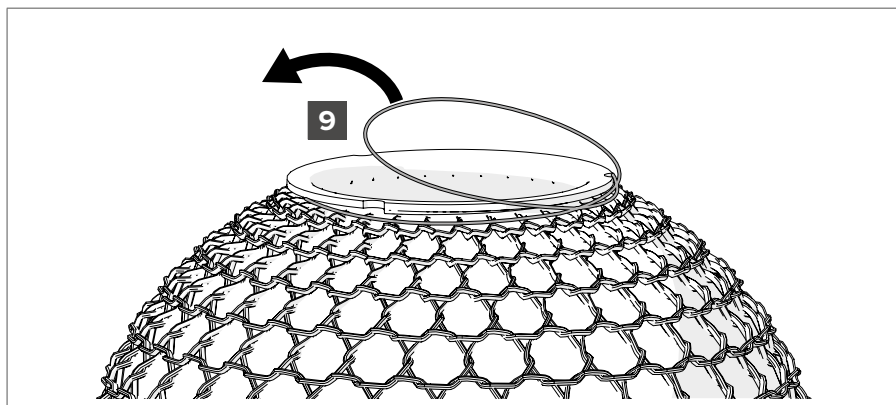
הערות



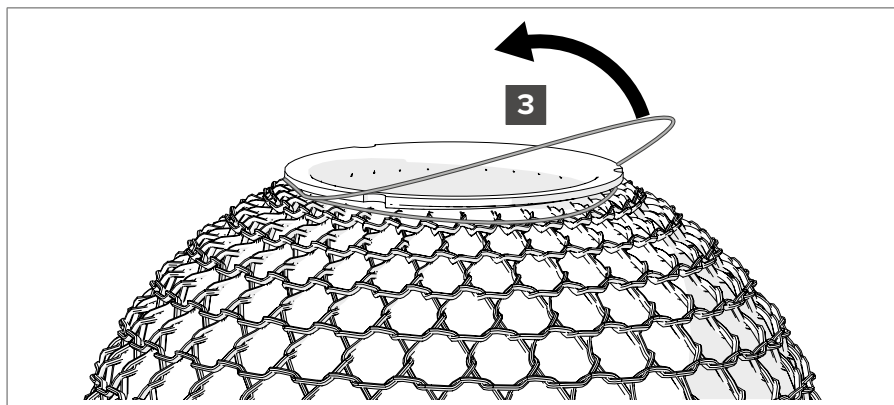
7. משוך את הכיסוי בחזרה על הכדור.



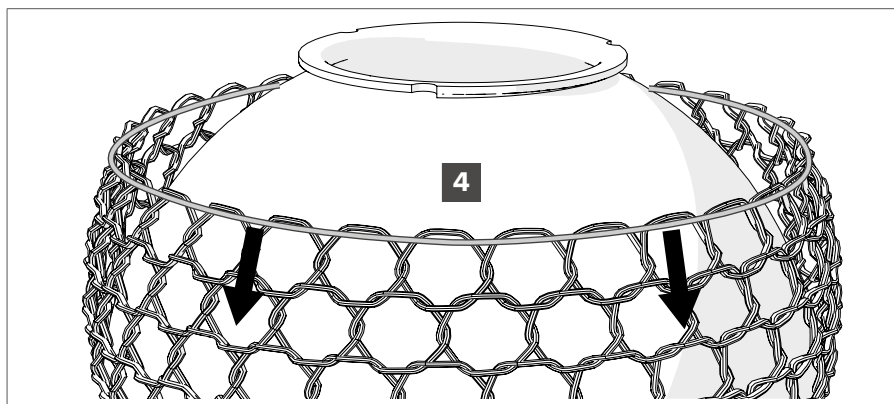
8. הדק את הגומייה כדי ליצור לולאה.



9. סובב ומשוך את הלולאה על שולי הכדור.



3. שחרר את הגומייה של הכיסוי הניתן להסרה.



4. משוך את הכיסוי להסרתו מהכדור.

5. כבס בטמפרטורה של 40°C עם חומרי ניקוי בעל pH ניטרלי.

⚠ אין ליבש את הכיסוי במיבש כביסה.

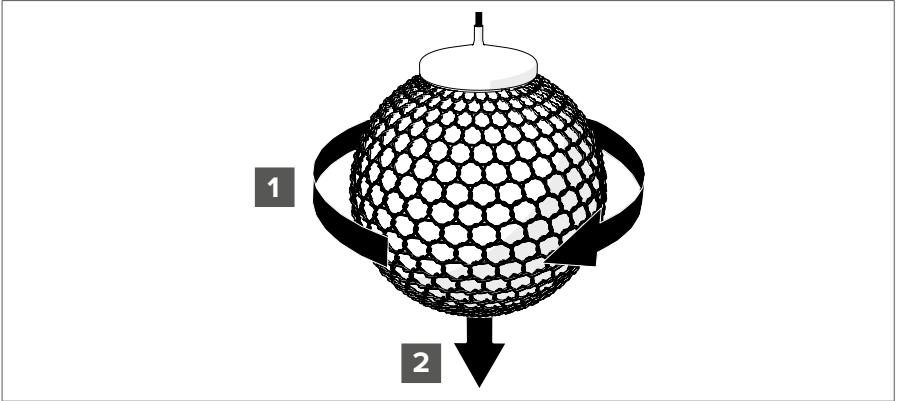
6. יש להשתמש במטלית מיקרו-פייבר, נקייה, מים פושרים וחומר ניקוי בעל pH ניטרלי לניקוי הכדור.

7. הכנס את הכדור לתוך התפס.

8. סובב את הכדור נגד כיוון תנועת מחוגי השעון עד שהוא מהודק.

9. הפעל את המתג ובדוק תפקוד נכון של המנורה.

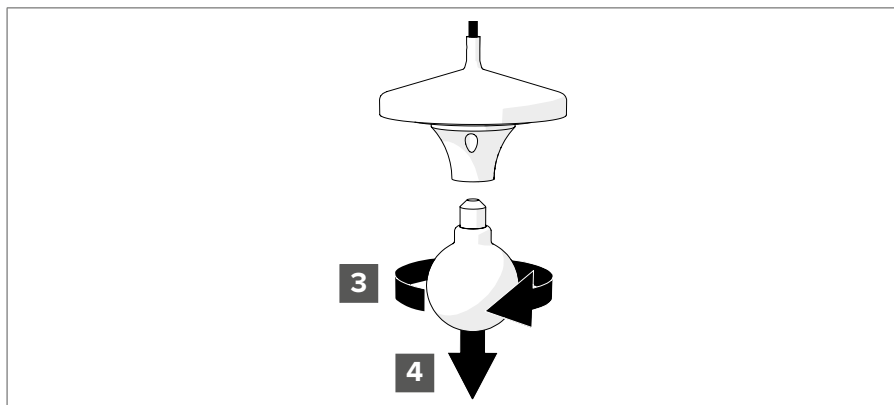
ניקוי הכיסוי



⚠ יש תמיד לכבות את המתח לפני תחילת פעולות התקנה או תחזוקה.

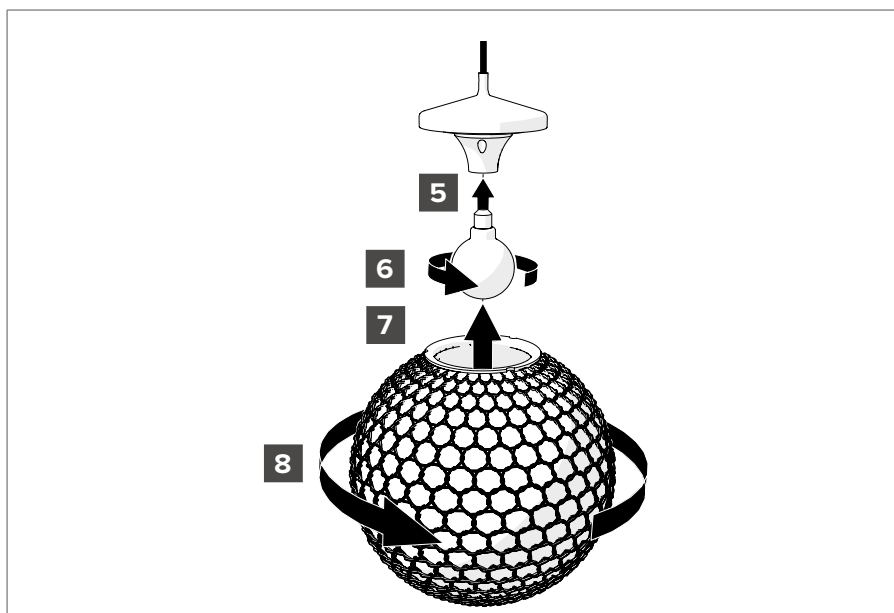
1. סובב את הכדור עם כיוון תנועת מחוגי השעון עד שהוא משתחרר מהתפס.

2. הסר את הכדור.



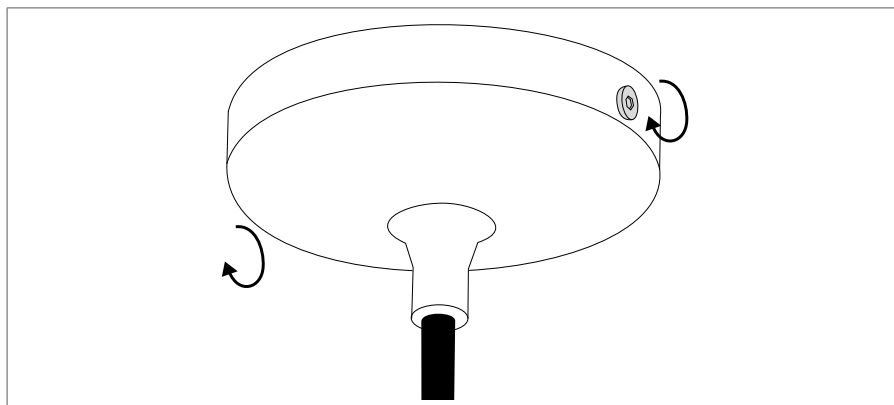
3. סובב את נורת ה-LED עם כיוון תנועת מחוגי השעון.

4. הסר את נורת ה-LED.



5. הכנס נורת LED חדשה לתוך בית המנורה.

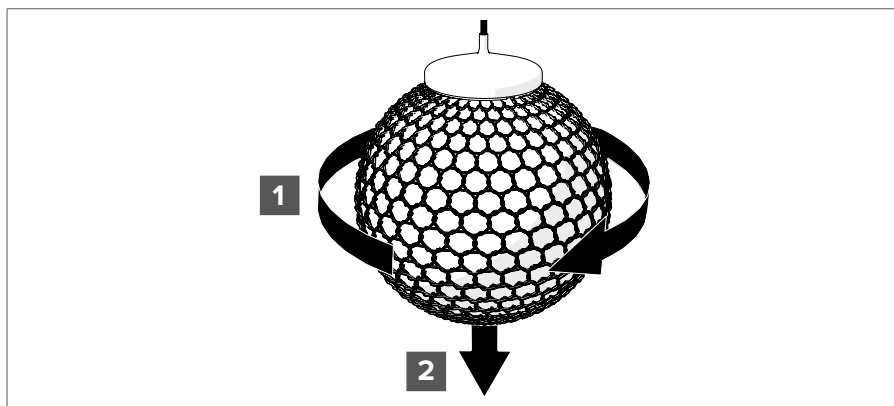
6. סובב את נורת ה-LED נגד כיוון תנועת מחוגי השעון.



12. הדק את הכיסוי בעזרת 2 הברגים.

תחזוקה

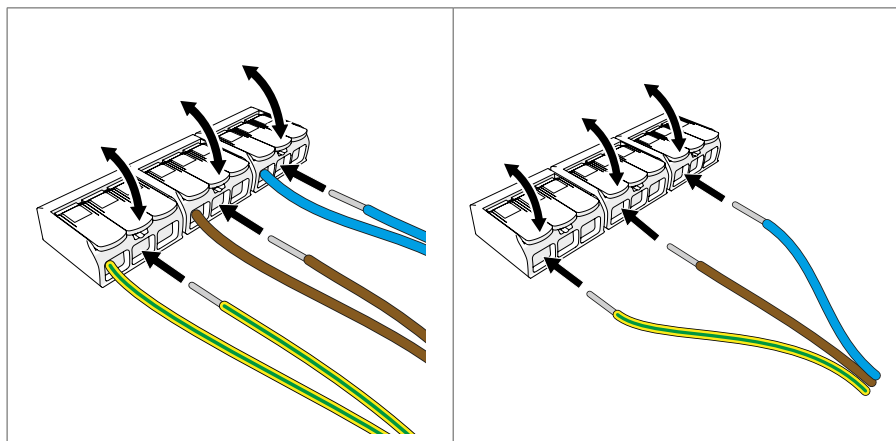
החלפת נורת ה-LED



⚠ יש תמיד לכבות את המתח לפני תחילת פעולות התקנה או תחזוקה.

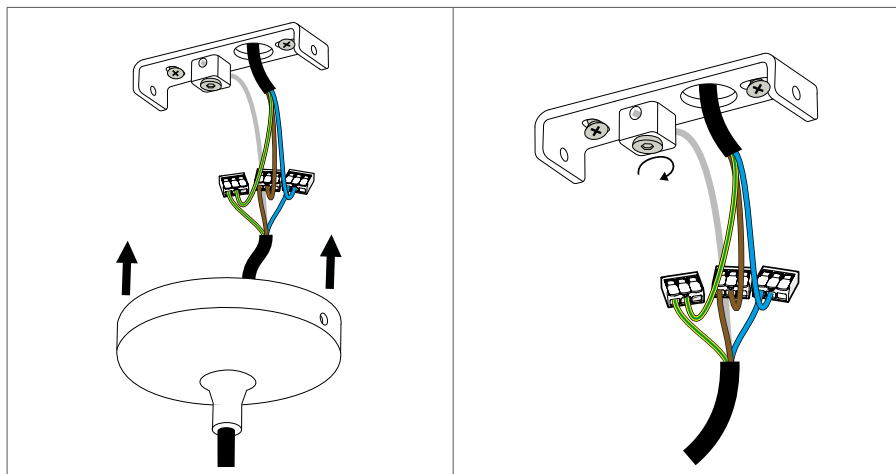
1. סובב את הכדור עם כיוון תנועת מחוגי השעון עד שהוא משתחרר מהתפס.

2. הסר את הכדור.



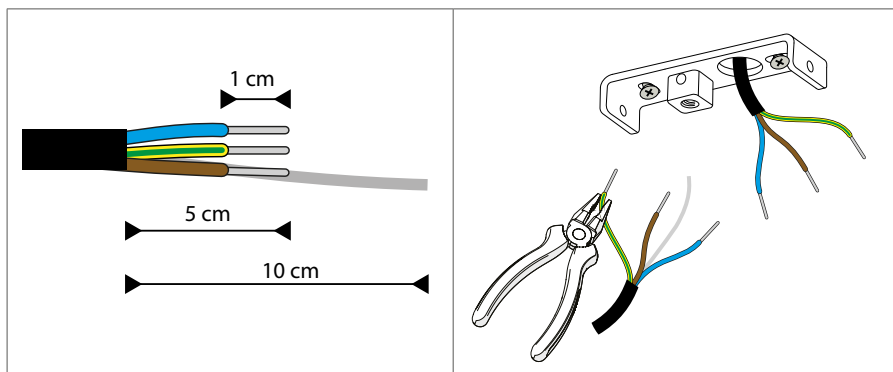
8. הכנס את הכבלים מהמנורה לתוך מחברי החשמל.

9. חבר את התילים המגיעים מהתקרה ואת אלה המגיעים מהמנורה באמצעות מחברי החשמל.



10. הדק את כבל הפלדה על-ידי הכנסתו לחור המיועד. הדק אותו באמצעות הבורג.

11. החלק את הכיסוי מעל תושבת ההתקנה.



5. חתוך את הכבל החשוף לאורך הרצוי - לפחות 10 ס"מ.

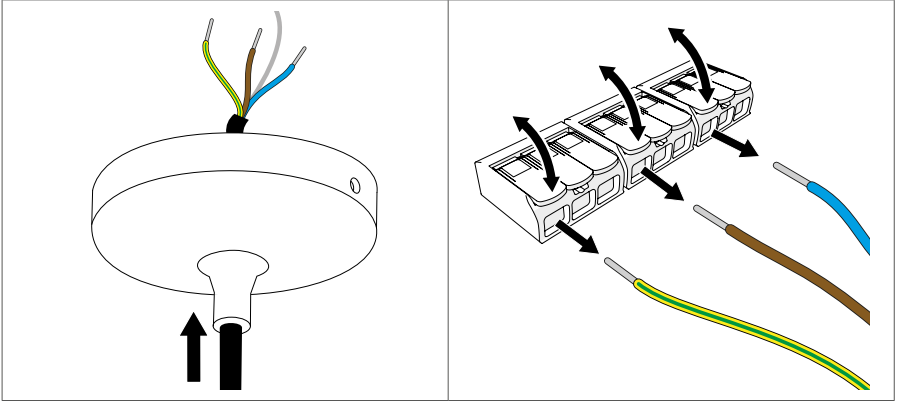
6. הסר 10 ס"מ של הבידוד השחור.

7. קצר את תילי החשמל לאורך 5 ס"מ וחשוף 1 ס"מ.

⚠ אל תקצר את כבל המתכת.

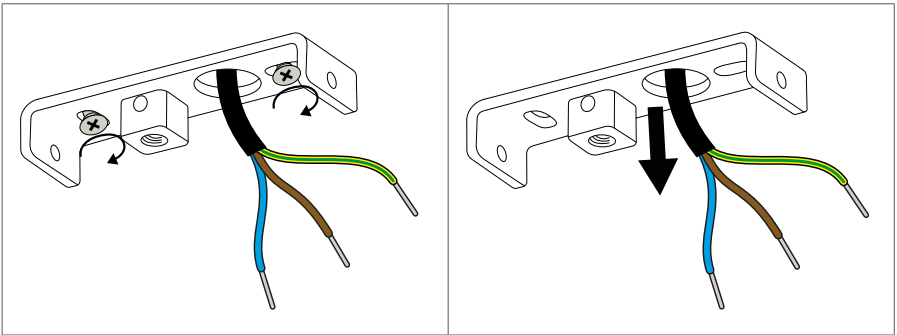
⚠ התקנת המנורה מחייבת שיתוף של שני אנשים.

כדי לתלות את המנורה בגובה הרצוי:



1. הסר את תילי החשמל ממחברי החשמל.

2. נתב את הכבל דרך הכיסוי.



3. העבר את החוטים המגיעים מהתקרה דרך החור המיועד בתושבת ההתקנה.

4. הדק את תושבת ההתקנה לתקרה בעזרת 2 ברגים.

מפרט

מקור אור	נורת LED (ניתנת להחלפה)
טמפרטורת צבע	2.200 K
בית מנורה	E27
מתח	220-240V
הספק	2.5W
אורך חיי מקור אור	30.000
מחזורי הפעלה/כיבוי	10.000
שטף אור	240 לומן
אינדקס צבעים	Ra.80
סיווג אנרגטי	F
התקנה	כבל 5 מ', תושבת התקנה, כיסוי לתקרה ומחברי חשמל כלולים
בקרה	יש לבקש מאיש מקצוע מקומי להתקין מתג.
עמעום	יש לבקש מאיש מקצוע מקומי לבחור מקור אור שמתאים להתקנה ומצויד בעמעום.

התקנה

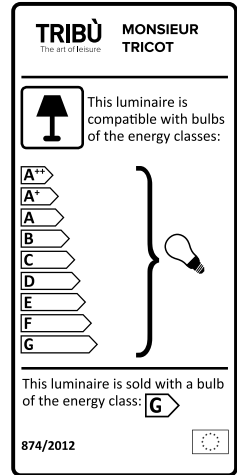
בדוק את תוכן החבילה

ודא שכל החלקים המופיעים ברשימת החלקים נמצאים ושאינן נזק גלוי כלשהו לחלקים. אם חלקים חסרים או פגומים, יש ליצור קשר עם סוכן Tribù המקומי.

התקנת המנורה

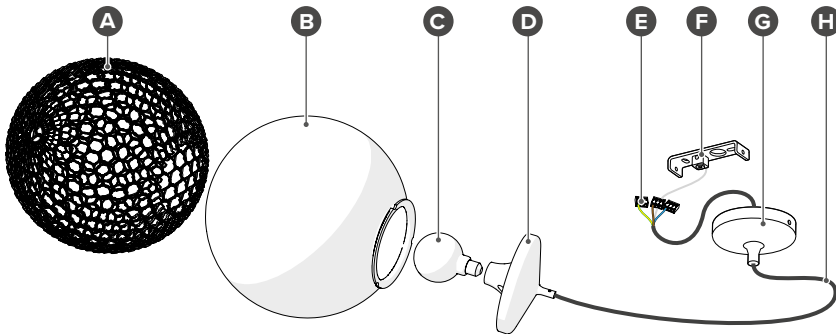
יש תמיד לכבות את המתח לפני תחילת פעולות התקנה או תחזוקה. ⚠

ההתקנה תבצע על-ידי חשמלאי מוסמך. ⚠



סקירת מוצר - מנורות תלויות

רשימת חלקים



- E** מחבר חשמל
- F** תושבת התקנה
- G** כיסוי לתקרה
- H** כבל 4 גידי, אורך 5 מטר

- A** כיסוי ניתן להסרה
- B** כדור
- C** נורת LED (ניתנת להחלפה)
- D** בית מנורה

אזהרת FCC

התקן זה מציית לחלק 15 בתקנות ה-FCC. ההפעלה כפופה לשני התנאים הבאים: (1) התקן זה לא יגרום להפרעות מזיקות וכן (2) על המשתמש לקבל הפרעות נכנסות כלשהן, כולל הפרעות העלולות לגרום לפעולה לא רצויה. כל שינוי או התאמה שלא אושרו מפורשות על-ידי הגורם האחראי לציות עלולים להפר את הסמכות של המשתמש להפעיל את הציוד. הערה: ציוד זה נבדק ונמצא שהוא מצית למגבלות של התקן דיגיטלי Class B, בהתאם לחלק 15 של תקנות ה-FCC. מגבלות אלו נועדו לספק הגנה סבירה כנגד הפרעות מזיקות בהתקנה באזור מגורים. ציוד זה יוצר אנרגיה בתדרי רדיו, משתמש בה ועשוי להקרין אותה, ואם והוא לא מותקן ומשמש בהתאם להוראות, הוא עלול לגרום להפרעות מזיקות לתקשורת רדיו. עם זאת, אין כל ערבות לכך שלא יתרחשו הפרעות בהתקנה מסוימת. אם ציוד זה גורם להפרעות בקליטת רדיו או טלוויזיה, דבר שאפשר לקבוע על-ידי כיבוי והפעלה מחדש של הציוד, אנו ממליצים למשתמש לנסות ולתקן את ההפרעות באמצעות אחד או יותר מהאמצעים הבאים:

- סיבוב אנטנת הקליטה או הזזתה למקום אחר.
 - הגדלת המרחק בין הציוד למקלט.
 - חיבור הציוד לשקע במעגל חשמלי נפרד מזה של המקלט.
 - התייעצות עם הסוכן או עם טכנאי רדיו/טלוויזיה מנוסה כדי לקבל עזרה.
- כדי לשמור על ציות להנחיות חשיפת RF של ה-FCC, יש להתקין ציוד זה ולהפעיל אותו תוך שמירה על מרחק של 20 ס"מ לפחות בין מקור ההפרעה (במקרה זה Bluetooth) לבין הגוף.

אזהרת IC

התקן זה מציית לתנאי RSS הפוטרים מצורך ברישיון לפי Industry Canada. ההפעלה כפופה לשני התנאים הבאים:

- (1) התקן זה לא יגרום להפרעות; וכן
- (2) על המשתמש לקבל הפרעות כלשהן, כולל הפרעות העלולות לגרום לפעולה לא רצויה. כדי לשמור על ציות להנחיות חשיפת RF, יש להתקין ציוד זה ולהפעיל אותו תוך שמירה על מרחק של 20 ס"מ לפחות בין המנורה לבין הגוף.

מנורות תלויות
Monsieur Tricot

כתב ויתור

עיצובים ומפרטים עשויים להשתנות ללא הודעה. כל סמלי הלוגו, המותגים ושמות המוצרים הם סימנים מסחריים או סימנים מסחריים רשומים של בעליהם בהתאמה ומוכרים בזאת ככאלה.

מיחזור

המוצרים שלנו ארוזים בחומרים ידידותיים לסביבה המאפשרים מיחזור, השלכה או השמדה בלי לסכן את הסביבה.

סמל זה מציין שאין להשליך את המוצר עם פסולת ביתית אחרת ברחבי האיחוד האירופי כדי למנוע נזק אפשרי לסביבה או לבריאות הציבור כתוצאה מהשלכת פסולת בלתי-מבוקרת. הצרכן אחראי למיחזור כדי לקדם שימוש חוזר בר-קיימא בחומרי גלם.



ציות



Monsieur Tricot מציינת להנחיות מתח נמוך, EMC, עיצוב אקולוגי ו-RoHS.

הוראות בטיחות

כללי

- ⚠ יש להשתמש במוצר כפי שמתואר במדריך זה בלבד.
- ⚠ אין להשתמש במוצר פגום.
- ⚠ אין להפיל את המוצר, יש להימנע מהיתקלות, ולמנוע מכות מחפצים קשיחים וחדים.
- ⚠ אין להשתמש במוצר אם חלק ממנו פגום או ניזוק.
- ⚠ יש להחליף חלק פגום או ניזוק מיד.
- ⚠ אין ליבש במייבש כביסה את הכיסוי הניתן להסרה.
- ⚠ כל שינוי שיעשה למוצר עלול להשפיע על הבטיחות, על הפעולה הנכונה ועל תנאי האחריות של המוצר.
- ⚠ כל מנורה חייבת להיות במרחק של לפחות 2 מטר אופקית ואנכית ממקור חום כלשהו.
- ⚠ אין לטבול את המוצר במים או בנוזל אחר כלשהו.
- ⚠ אין לפתוח את הברגים של המוצר ואין לפתוח את המוצר כדי להימנע מגרימת נזק.
- ⚠ יש תמיד לכבות את המתח לפני תחילת פעולות התקנה או תחזוקה.

שימוש מיועד

המוצר נועד כתאורת LED פנימית או חיצונית בלבד. כל שינוי למוצר עלול להשפיע על הבטיחות, על תנאי האחריות ועל הפעולה התקינה של המוצר.

Madame Latoque



קוטר 40 ס"מ
D080240S



קוטר 30 ס"מ
D080230S



קוטר 60 ס"מ
D080160S



קוטר 40 ס"מ
D080140S



קוטר 30 ס"מ
D080130S

Monsieur Lebonnet

Madame Cachet



קוטר 50 ס"מ
D080350S



קוטר 40 ס"מ
D080340S



קוטר 30 ס"מ
D080330S

Madame Latoque



קוטר 40 ס"מ
D080240SW



קוטר 30 ס"מ
D080230SW



קוטר 60 ס"מ
D080160SW



קוטר 40 ס"מ
D080140SW



קוטר 30 ס"מ
D080130SW

Monsieur Lebonnet

Madame Cachet



קוטר 50 ס"מ
D080350SW



קוטר 40 ס"מ
D080340SW







קוטר 30 ס"מ
D080330SW

מנורות עומדות

מנורות עומדות מחוטות

סקירת אוסף המוצרים

	
30-Moss	10-Linen
	
89-Wengé	60-Brick

צבעים

Madame Latoque



קוטר 40 ס"מ
D080240H

קוטר 30 ס"מ
D080230H

Monsieur Lebonnet



קוטר 60 ס"מ
D080160H

קוטר 40 ס"מ
D080140H

קוטר 30 ס"מ
D080130H

Monsieur Ellipse



קוטר 40 ס"מ
D080440H

Madame Cachet



קוטר 50 ס"מ
D080350H

קוטר 40 ס"מ
D080340H

קוטר 30 ס"מ
D080330H

מגוון תליונות

ברכות על רכישת מנורת Monsieur Tricot. האור החם והבד הסרוג יטילו צלליות יפיפיות כרקע קסום בלילות קיץ ארוכים וחמימים. מנורות תלויות ועומדות Monsieur Tricot מהוות משפחה מלאה של מנורות - הסיפור המשפחתי מובא להלן.

מדריך זה למשתמש מכיל את כל המידע הדרוש לשימוש נכון, יעיל ובטיחותי במנורה. מומלץ לקרוא מידע זה בקפידה לפני התקנת המוצר או שימוש בו.

מנורה אחת מתוך אוסף Monsieur Tricot משמשת כאן לצורך הסבר ההוראות. ייתכן שהמנורה שברשותך נראית מעט שונה.

הסיפור של Monsieur Tricot

המעצב Ilia Eckardt גדל כשהוא מוקף בסצנת האופנה הבלגית, אימו Hilde Frunt סרגה עבודות אב-טיפוס למעצבי אופנה בלגיים כמו Raf Simons, Dries-van Ann Demeulemeester, Van Noten. כשהוא מוקסם מעולמם, עבד Ilia על מספר פרויקטי סריגה משל עצמו, תוך שהוא עורך ניסויים בשיטות סריגה חדשניות וחומרים חדשניים.

מוצרי Monsieur Tricot הם היצירה הראשונה שלו, משפחה של מנורות לתוך הבית ולחוץ, סרוגות בשתי מסרגות או אחת, עם חוט חדשני העמיד בתנאי מזג האוויר. התאורה הכדורית מפיקה אור חמים והדוגמאות השונות מטילות צלליות יפיפיות. הסריגה מתבצעת בבלגיה על-ידי רשת אמנים מקצוענים וכל פריט נבדק על-ידי Ilia ואימו.

מכיוון שהמשפחה חשובה מאוד למעצב, הוא יצר את גופי התאורה שלו כמשפחה. הכירו את Monsieur Lebonnet, את Madame Latoque המעודנת, את Madame Cachet, את Monsieur Ellipse שלהם.

תוכן העניינים

3	מבוא
3	הסיפור של Monsieur Tricot
4	סקירת אוסף המוצרים
6	הוראות בטיחות
6	שימוש מיועד
7	כתב ויתור
7	מיחזור
7	ציות
9	סקירת מוצר - מנורות תלויות
9	רשימת חלקים
10	מפרט
10	התקנה
10	בדוק את תוכן החבילה
10	התקנת המנורה
14	תחזוקה
14	החלפת נורת ה-LED
16	ניקוי הכיסוי
19	הערות



MONSIEUR TRICOT

מנורה תלויה

TRIBÙ

מדריך למשתמש - עברית
גרסה 7 הונפק ב-2025-02